

SMART ELECTRIC UTILITY VEHICLES



DATENBLATT



Made in Belgium

MT15n Kühlkoffer  
(passive Kühlung)

# MT15n Kühlkoffer

## DATENBLATT

### Technische Spezifikation

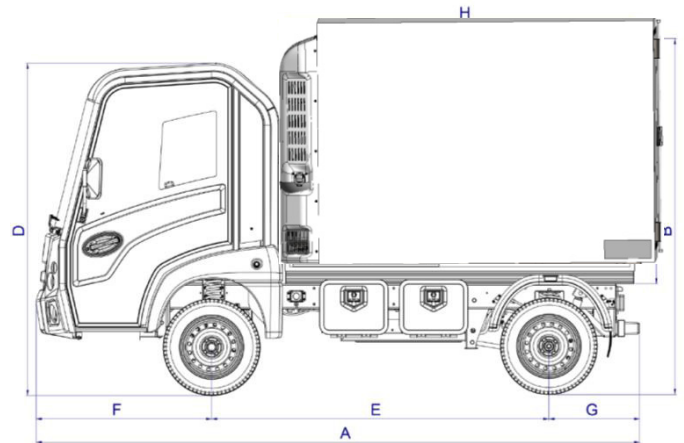
Homologation	N1
Sitze	2
Geschwindigkeit	Max. 60km/h*
WLTP	Max. 132km*
Wendekreis	4,5m
Gewicht Fahrgestell	886kg
Zuladung	500kg
Bremse vorne & hinten	Scheiben
Federung vorne & hinten	Schraubenfedern
Fahrzeug Gewährleistung	2 Jahre

### Elektrische Spezifikation

Motortyp	Dreiphasig asynchron
Motorleistung	12,5kW
Motordrehmoment	120Nm
Batterietyp	LiFePO4
Batteriekapazität	14,4kWh
Batteriegewährleistung	5 Jahre
Batterieladung über	16A 230V

### Abmessungen

A - Länge total	3635mm
B - Höhe total	2115mm
C - Kabinenbreite	1390mm
D - Kabinenhöhe	1990mm
E - Radstand	2040mm
F - Überhang vorne	1065mm
G - überhang hinten	530mm
H - Länge Kühlkoffer	1800mm
I - Breite Kühlkoffer	1450mm
J - Höhe Kühlkoffer	1300mm
Innenlänge	1380mm
Innenbreite	1280mm
Innenhöhe	1120mm



### Kurz

<b>Hohe thermische Leistungsfähigkeit</b>	Von 0°C Bis +8°C für 12 Stunden
<b>Langlebigkeit</b>	Systemlebensdauer mehr als 10 Jahre
<b>Dekarbonisierte Lösung</b>	Nutzung eines dekarbonisierten Energieträgers
<b>Sehr Leise Kühlung</b>	Geräuschpegel weniger als 50 dB
<b>Einfache und intuitive Bedienung</b>	Anwendung sehr einfach

\* je nach der gewählten Übersetzung und/oder der örtlichen Gesetzgebung



Addax Motors - Kleine Tapuitstraat 18 - 8540 Deerlijk - Belgium - info@addaxmotors.com - +32 56 36 50 00  
[www.addaxmotors.com](http://www.addaxmotors.com)

Diese Marketingunterlage stellt die Modelle, Ausstattungsmerkmale und Konfigurationsmöglichkeiten der elektrischen Nutzfahrzeuge von Addax vor. Alle Angaben in diesem Dokument sind als Richtwerte zu verstehen. Addax Motors behält sich das Recht vor, sie ohne vorherige Ankündigung zu ändern. Die Abbildungen können je nach Verkaufsland serienmäßige oder optionale Ausstattungen und Zubehörteile enthalten. Die technischen Daten beziehen sich auf die Standardausführungen, die je nach Verkaufsland unterschiedlich sein können. Bitte erkundigen Sie sich bei Ihrem Händler nach den lokalen Spezifikationen.