

SCHWINGLENKER-SCHNEEPFLÜGE

DVP 1.16 / 1.18 / 1.20 / 1.22 / 1.24

Schneepflüge für leichte Räumeinsätze

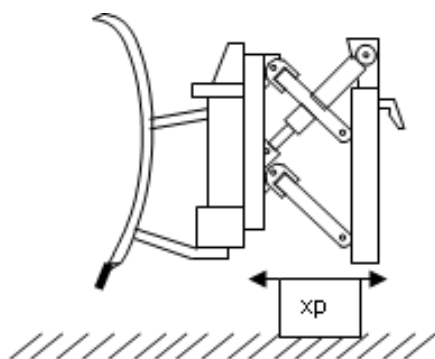
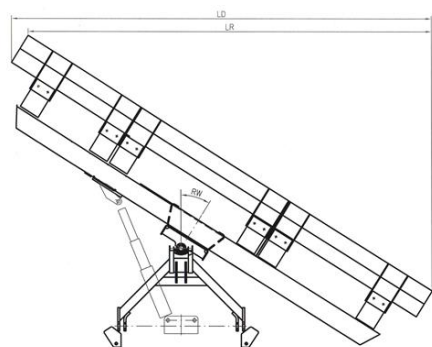
Die Drutzel Vorbau Schneepflüge für Kleingeräteträger wurden speziell für den Einsatz auf engen oder begrenzten Flächen wie Altstadtgassen, Rad- und Fußwegen sowie Betriebshöfen entwickelt.

Durch die Verwendung der hochelastischen Schwinglenker ist ein optimales Ausweichverhalten der Schneepflüge garantiert.

Die Schneepflüge sind zum Anbau an Kleingeräteträger mit eigener Frontaushebung sowie Kleinschlepper geeignet.

TECHNISCHE DATEN

Typ DVP	1.16	1.18	1.20	1.22	1.24
Pflugbreite F [mm]	1600	1800	2000	2200	2400
Räumbreite LR, RW 28° [mm]	1410	1590	1760	1940	2120
Durchfahrbreite LD, mit 1 Bordabweiser bei 28° [mm]	1450	1630	1800	1980	2160
Durchfahrbreite LD, mit 2 Bordabweiser bei 28° [mm]	1490	1670	1840	2020	2200
Anzahl Schare [Stk]	1	1	1	1	1
Scharhöhe [mm]	600	600	600	600	600
Räumleistenstellwinkel	9°	9°	9°	9°	9°
Schwerpunktstand xp [mm]	395	400	405	410	415
Gewicht einsatzbereit [kg]	180	200	220	240	260



STANDORT BAYERN
 Im Wang 15
 87634 Obergünzburg

STANDORT THÜRINGEN
 Am Unterwege 2
 99610 Sömmerda

HOTLINE +49 8372 92399-0
 info@drutzel.de
 www.drutzel.de





Schneepflug Kleingeräteträger

mit Zusatzausstattung:

- Schneeräumleiste SRC 25
- Randsteinabweiser rechts



Schneepflug Kleingeräteträger

mit Zusatzausstattung: Schneestaubschutz Gummi, Schneeräumleiste Vollgumi, Warnfahnen, Sonderlackierung